

コロナワクチン用 フリーザーの温度監視に



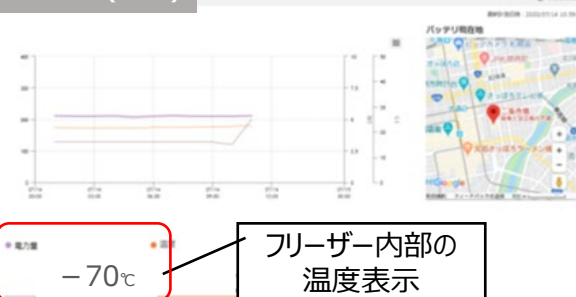
フリーザー対応型IoT監視システム

- ✓ フリーザーの温度をクラウドで監視可能
- ✓ 温度異常時にはメールで通報（閾値は自由設定可能）
- ✓ 小型UPS導入で停電発生時も継続監視可能

◇IoT機能、温度監視機能

IoTゲートウェイと温度センサーの追加で
フリーザーの内部温度を一元管理。
通知設定をすることで温度異常がメールで確認が
可能となります。

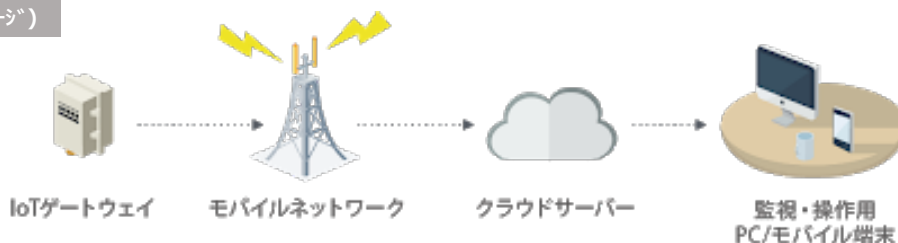
クラウド画面(イメージ)



(機能一覧)

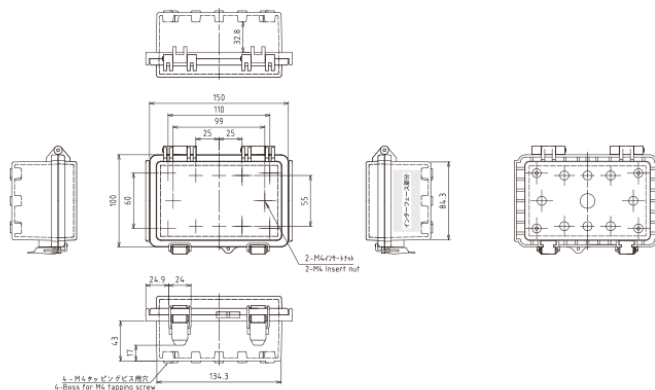
- 電源：AC100V（消費電力：20W/3台）
- 停電、UPS故障でもフリーザの温度異常を検知
（メール設定件数：約20件）※1件20文字以内の場合
- パソコンや携帯電話、タブレットのブラウザで簡単閲覧
いつでも温度確認可能
- 寸法、重量：150mm×100mm 約600g
- 取付：協力磁石及び両面テープ
（30分で簡単取付）

システム構成(イメージ)





製品仕様（外形寸法）



外形寸法	160 x 130 x 70 mm
質量	約510g
通信方式	LTE-M (CatM 1)

導入事例（某自治体）

取付イメージ(フリーザー背面)



IoT温度監視端末の取り付け写真
都道府県・市町村への導入実績多数！

メール通知機能（ご参考）



- メール文章はカスタマイズ可能
- 宛先は自由に変更できます。

ecomott エコモット株式会社

【本 社】〒060-0031北海道 札幌市中央区北1条東2丁目5番2号
札幌泉第1ビル 1階

【営業所】札幌、東京、青森、仙台、北信越、東海、関西、中四国、九州



03-5289-4060

お見積り、仕様等のお問い合わせ [受付時間] 平日9:00~18:00

